
**Установка для нанесения разметки
ASpro2500RL**

Инструкции по эксплуатации

Предупреждение

Предупреждения ниже содержат общие предупреждения по мерам безопасности для данного оборудования. В текст при необходимости могут включаться дополнительные предупреждения, относящиеся к конкретным продуктам.

 ПРЕДУПРЕЖДЕНИЕ	
   	<p>Опасность пожара и взрыва Огнеопасные пары растворителей и краски в рабочей зоне могут загореться или взорваться. Чтобы предотвратить пожар и взрыв:</p> <ul style="list-style-type: none">• Используйте оборудование только в очень хорошо проветриваемом месте.• Не заполняйте топливный бак, если двигатель работает или еще не остыл.• Устраните все источники воспламенения, такие как сигнальные лампы, сигареты и пластиковые защитные чехлы (опасность возникновения дуги статического электричества).• Заземлите все оборудование в рабочей зоне. См. указания по заземлению.• Не распыляйте растворитель при очистке с высоким давлением.• Очистите рабочую зону от мусора, не держите в ней растворители, тряпки и бензин• Не подсоединяйте и не отсоединяйте шнуры питания, не включайте и не выключайте светильники в присутствии огнеопасных паров.• Используйте только заземленные шланги.• Плотно прижмите краскораспылитель к стенке заземленного ведра, если направляете его в ведро и нажимаете на спусковой крючок.• При возникновении искр статического электричества или если Вы почувствуете удар током, немедленно остановите работу. Не используйте оборудование, пока не выявите и не устраните проблему.• Держите в рабочей зоне огнетушитель.
    	<p>Опасность попадания под кожу Жидкость под высоким давлением из распылителя, повреждений и разрывов шланга и других компонентов может попасть под кожу. То, что может выглядеть как простой порез, на самом деле является серьезной травмой, которая может привести к ампутации.</p> <ul style="list-style-type: none">• Немедленно обратитесь за помощью к хирургу.• Не направляйте распылитель на людей или на любую часть тела.• Не пытайтесь остановить или отклонить утечки рукой, телом, перчаткой или тряпкой.• Не распыляйте без установленного предохранителя наконечника и предохранителя спускового крючка.• Соблюдайте порядок сброса давления, описанный в данном руководстве, когда заканчиваете распыление, а также перед очисткой, проверкой или проведением техобслуживания оборудования.• Оборудование остается под давлением и после отключения питания. Оставляя оборудование без присмотра, отключайте его от источников питания и давления.• Ежедневно проверяйте шланги, трубки и муфты. Немедленно заменяйте изношенные или поврежденные компоненты.• Не используйте компоненты, рассчитанные на номинальное давление меньше, чем максимальное рабочее давление распылителя 3300 psi.• Активируйте блокировку спускового крючка, когда не ведете распыление.• Перед началом работы с оборудованием затяните все соединения линии жидкости.• Изучите порядок быстрого отключения оборудования и сброса давления. Изучите работу средств управления оборудованием.



ПРЕДУПРЕЖДЕНИЕ



Опасность угарного газа

- Выхлопные газы содержат ядовитый угарный газ, не имеющий цвета и запаха.
- Его вдыхание может привести к смерти.
- Не работайте в замкнутом помещении.



Опасность ожога

Поверхности оборудования и жидкость могут сильно нагреваться при работе. Чтобы избежать тяжелых ожогов, не прикасайтесь к горячей жидкости или оборудованию.



Опасность неправильной эксплуатации оборудования

Неправильная эксплуатация оборудования может привести к смерти или серьезной травме.

- Не используйте оборудование в состоянии усталости или в состоянии алкогольного опьянения.
- Не превышайте максимальное рабочее давление или номинальную температуру компонента системы с минимальными номинальными значениями. См. Технические параметры во всех руководствах на оборудование.
- Используйте жидкости и растворители, совместимые со смачиваемыми частями оборудования. См. Технические параметры во всех руководствах на оборудование. Прочтите предупреждения производителя жидкостей и растворителей. Для получения полной информации о Вашем материале запросите паспорт безопасности вещества у Вашего дистрибьютора или продавца.
- Оставляя оборудование без присмотра, отключайте его от источников питания и давления.
- Ежедневно проверяйте шланги, трубки и муфты. Немедленно заменяйте изношенные или поврежденные компоненты.
- Не вносите изменения и не модифицируйте оборудование, это может привести к отзыву сертификата и вызвать скрытые проблемы с безопасностью.
- Убедитесь, что все оборудование рассчитано и сертифицировано и может применяться в Вашей рабочей зоне.
- Используйте оборудование только по назначению. Обратитесь за информацией к Вашему дистрибьютору.
- Прокладывайте шланги и кабели подальше от зон движения, острых краев, движущихся частей и горячих поверхностей.
- Не перегибайте шланги и не тяните оборудование за шланги.
- Не допускайте присутствия детей или животных в рабочей зоне.
- Соблюдайте все применяемые правила техники безопасности.



Опасность алюминиевых деталей под давлением

Не используйте 1,1,1-трихлорэтан, хлорид метилена, и/или другие галогенизированные углеродные растворители или жидкости, содержащие такие растворители, в алюминиевом оборудовании под давлением. Их применение может вызвать опасную химическую реакцию и разрыв оборудования, и привести к смерти, серьезной травме и/или повреждению имущества.



ПРЕДУПРЕЖДЕНИЕ



Опасность движущихся частей

Движущиеся детали могут прищемить или ампутировать пальцы и другие части тела.

- Держитесь подальше от движущихся частей оборудования
- Не эксплуатируйте оборудование со снятыми предохранителями или крышками.
- Оборудование под давлением может запуститься внезапно. Перед проверкой, перемещением или техобслуживанием оборудования выполните процедуру сброса давления, описанную в данном руководстве. Отключите питание и подачу воздуха.



Опасность токсичных жидкостей или паров

Токсичные жидкости и пары могут привести к серьезной травме или смерти при попадании в глаза или на кожу, вдыхании или попадании внутрь.

- Прочтите паспорт безопасности вещества, чтобы узнать о конкретных опасностях, которые представляют используемые Вами жидкости.
- Храните опасные жидкости в одобренных контейнерах и утилизируйте их в соответствии с действующими рекомендациями.



Средства индивидуальной защиты

Надевайте соответствующее защитное снаряжение при эксплуатации, обслуживании оборудования или при нахождении в его рабочей зоне. Это поможет защитить Вас от серьезных травм, включая повреждения глаз, вдыхание ядовитых дымов, ожоги и потерю слуха. Такое защитное снаряжения включает, без ограничения:

- Защитные очки
- Одежду и респиратор, рекомендованные производителем жидкостей и растворителей
- Перчатки

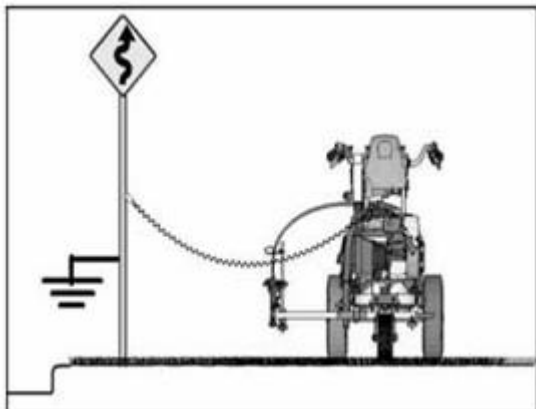
Порядок заземления

Только при нанесении легко воспламеняемых материалов



Поддерживайте заземление оборудования, чтобы предотвратить возникновения искр статического электричества. Искры статического электричества могут вызвать воспламенение или взрыв.

1. Установите оборудование так, чтобы исключить связь с землей.
2. Прикрепите зажим заземления распылителя к металлическому столбу, связанному с заземлением.

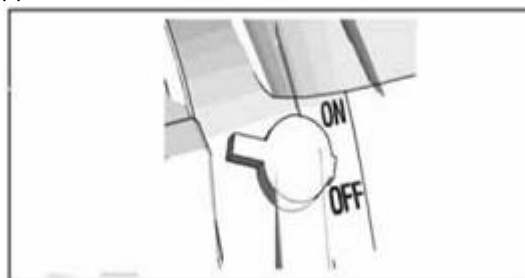


Порядок сброса давления



Оборудование находится под давлением, пока давление не сброшено вручную. Чтобы травмы, вызванные жидкостью под давлением (попадание под кожу, распыление жидкости, движущиеся части), перед проверкой, перемещением или техобслуживанием оборудования выполните процедуру сброса давления, описанную в данном руководстве.

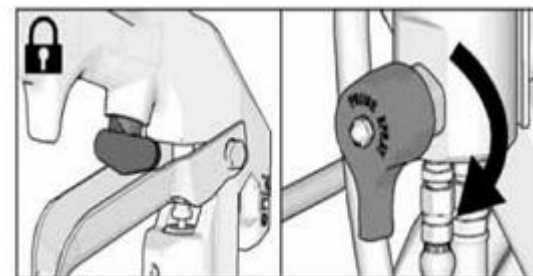
1. Соблюдайте порядок заземления, если используете легко воспламеняемые материалы.
2. Переведите переключатель источника питания в положение ВЫКЛ и отключите двигатель.



3. Установите регулятор давления на самое низкое давление. Нажмите на спусковой крючок, чтобы сбросить давление.



4. Активируйте блокировку спускового механизма и поверните вниз регулятор заливочного клапана.



5. Если Вам кажется, что распыляющий наконечник или шланг засорен, или что давление не было полностью сброшено после выполнения шагов ниже

- А. ОЧЕНЬ МЕДЛЕННО ослабьте стопорную гайку наконечника или торцевую муфту шланга, чтобы постепенно сбросить давление.
- В. Затем ослабьте гайку полностью.
- С. Очистите засоренный шланг или наконечник.

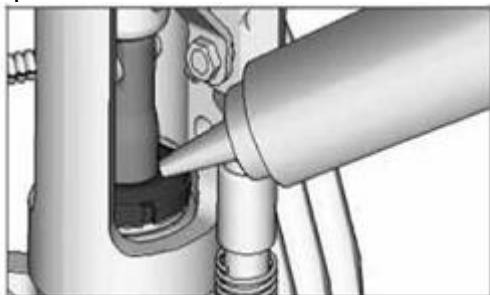
Установка/Запуск



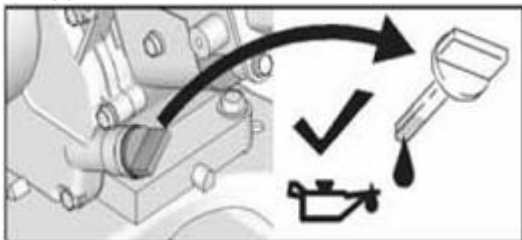
Оборудование находится под давлением, пока давление не сброшено вручную. Чтобы травмы, вызванные жидкостью под давлением (попадание под кожу, распыление жидкости, движущиеся части), перед проверкой, перемещением или техобслуживанием оборудования выполните процедуру сброса давления, описанную в данном руководстве.

1. Сбросьте давление
2. Выполните процедуру заземления, если используете легковоспламеняемые материалы.
3. Заполните герметизирующую гайку горловины TSL, чтобы продлить срок службы насоса.

Делайте это перед каждым распылением и хранением.



4. Проверьте уровень машинного масла. Залейте масло SAE 10W-30 (летом) или 5W-20 (зимой). См. справочник на двигатель Хонда.



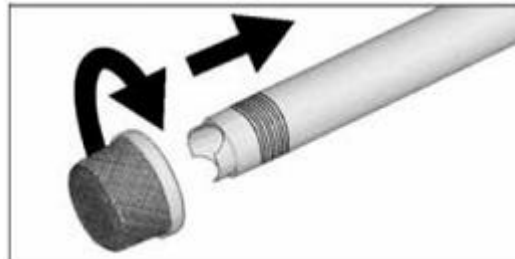
5. Заполните топливный бак.



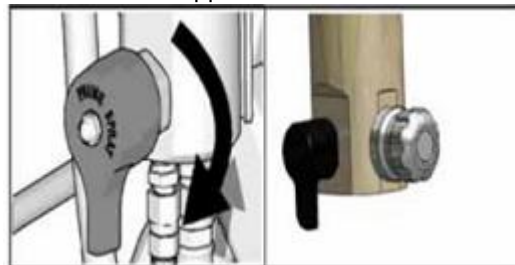
6. Переведите переключатель двигателя в положение ВКЛ /ON.



7. Установите сетку фильтра



8. Поверните регулятор заливочного клапана вниз. Установите регулятор давления на самое низкое давление.



9. Поместите всасывающую и сливную трубку в заземленное металлическое ведро, частично заполненное промывочной жидкостью. Используйте воду для краски на водной основе и соответствующий растворитель для краски на масляной основе. Прикрепите заземляющий провод к ведру и к заземлению.

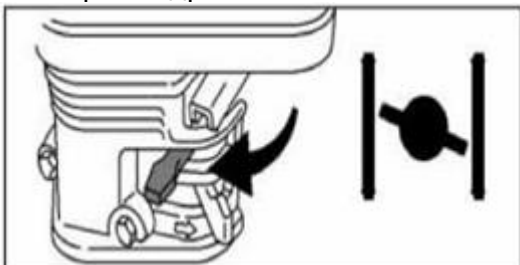


10. Запустите двигатель:

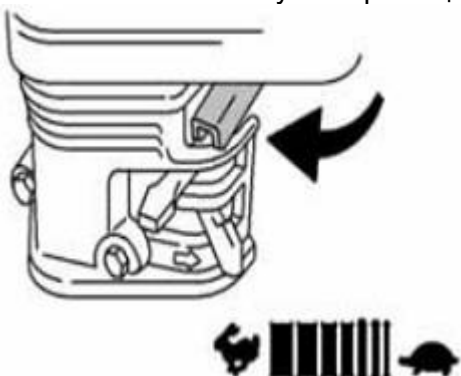
A. Откройте топливный клапан.



B. Закройте дроссель.



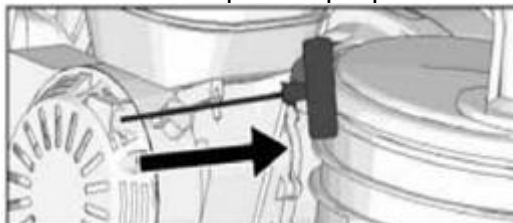
C. Установите высокую скорость дросселя.



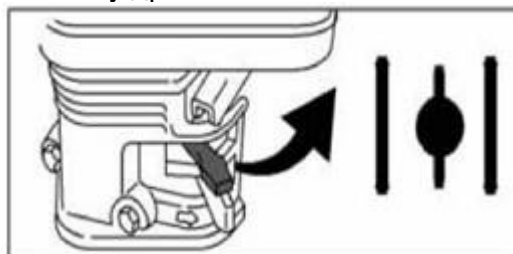
D. Переведите переключатель двигателя в положение ВКЛ/ON.



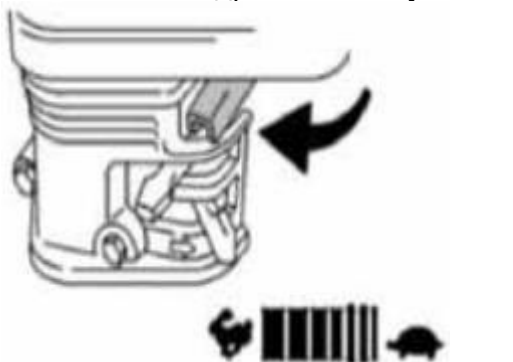
E. Потяните за трос стартера.



11. После запуска двигателя откройте заслонку дросселя.



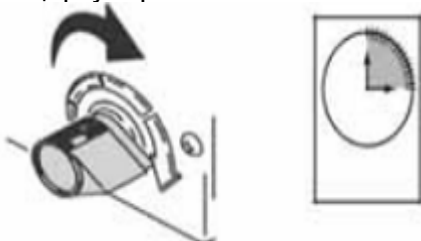
12. Установите дроссель на нужное значение.



13. Переведите переключатель в положение ВКЛ. Теперь машина готова к работе.



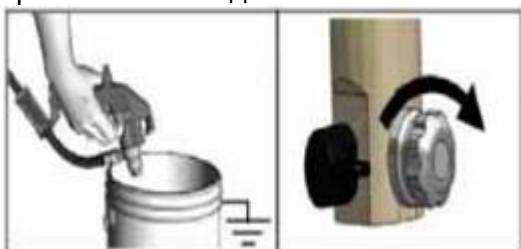
14. Увеличьте давление так, чтобы запустить работу насоса и дайте жидкости поциркулировать в течение 15 секунд.



15. Выключите давление. Переведите регулятор клапана заливки в горизонтальное положение. Деактивируйте блокировку спускового механизма краскораспылителя.



16. Прижмите краскораспылитель к стенке заземленного металлического ведра с промывочной жидкостью.



Нажмите на спусковой крючок и поворачивайте регулятор давления, чтобы медленно увеличивать давление жидкости, пока нанос не будет работать плавно.



Распыление при высоком давлении может привести к попаданию токсичного материала в организм человека, что может вызывать серьезную опасность. Не пытайтесь остановить утечки рукой или тряпкой!

17. Проверьте соединения на утечки. При возникновении утечек немедленно выключите распылитель. Выполните сброс давления. Затяните протекающие соединения. Повторите шаги 1-17 процедуры запуска. Если нет утечек, продолжайте нажимать на спусковой механизм распылителя, пока система полностью не будет полностью промыта.

Перейдите к шагу 18.

18. Поместите трубку сифона в ведро с краской.

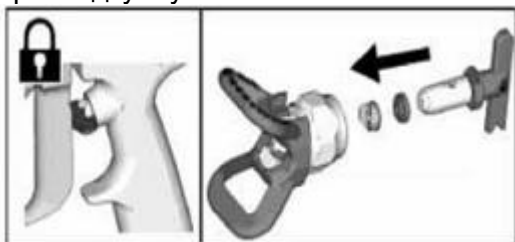


19. Снова нажмите на спусковой крючок и направьте распылитель в промывочное ведро, пока не пойдет краска. Установите наконечник и предохранитель.

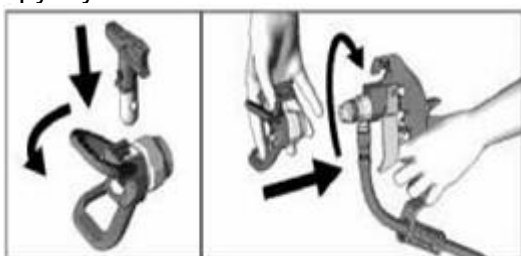


Сборка сменного наконечника выключателя и предохранителя

1. Активируйте предохранитель спускового механизма. Вставьте в предохранитель прокладку и уплотнение.



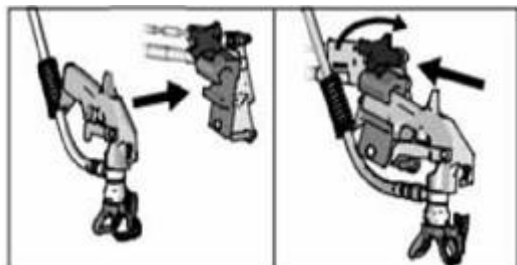
2. Установите сменный наконечник. Навинтите сборку на распылитель. Затяните вручную.



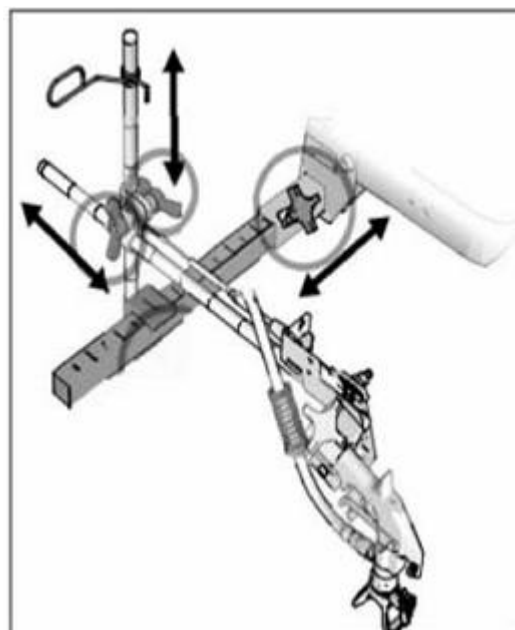
Положение краскораспылителя

Установите краскораспылитель

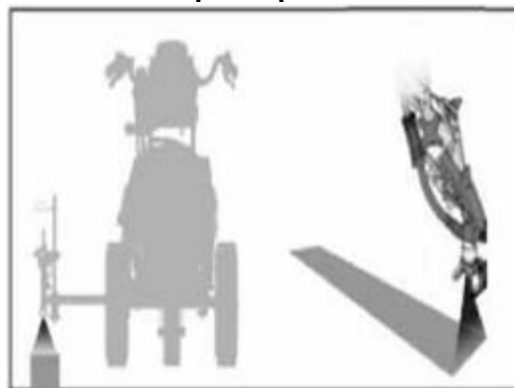
1. Установите распылитель в держатель. Затяните зажим.



2. Отрегулируйте положение распылителя вверх/вниз и вперед/назад



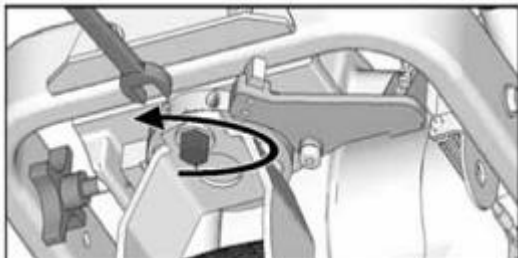
Положение краскораспылителя



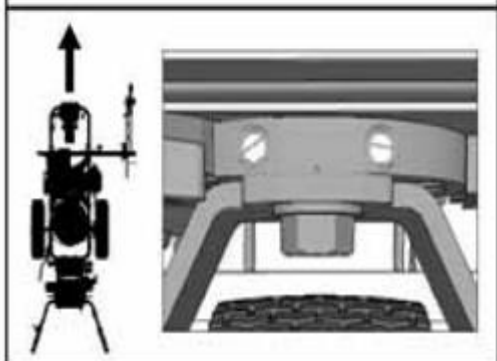
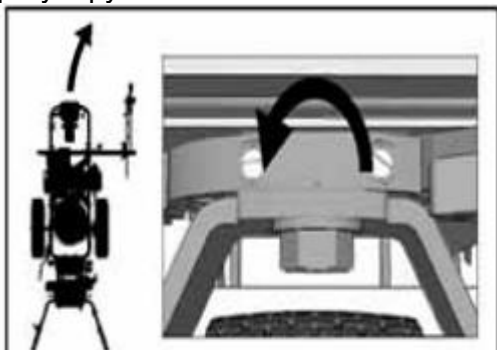
Регулировка разметочного механизма

Установите переднее колесо, чтобы зафиксировать центр, дайте оператору провести прямую линию. Через некоторое время, когда переднее колесо отклонится от центра, снова отрегулируйте колесо. Чтобы снова установить центр для колеса, выполните следующие шаги.

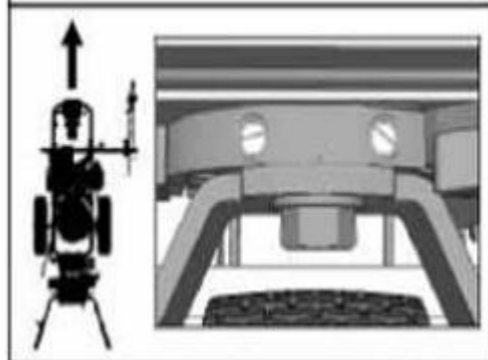
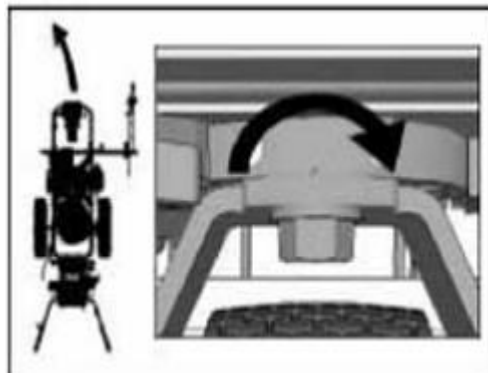
1. Ослабьте винт стойки переднего колеса



2. Если машина поворачивает вправо, регулируйте левый винт.



3. Если машина поворачивает влево, регулируйте правый винт.



4. Двигайте машину вперед и повторяйте шаги 1 и 2, пока машина не будет двигаться прямо. Затяните винт на колесе, чтобы заблокировать колесо



ОЧИСТКА

1. Выполните процедуру сброса давления, см. стр.8.
2. Снимите предохранитель и сменный наконечник.



3. Отвинтите колпачок, снимите фильтр, соберите без фильтра.



4. Очистите фильтр, предохранитель и сменный наконечник в соответствующей промывочной жидкости.



FLUSH

Промывка

5. Поместите всасывающую трубку в заземленное металлическое ведро, заполненное промывочной жидкостью. Прикрепите заземляющий провод к заземлению на грунт. Выполните шаги 6-8 процедуры запуска, см. стр. 8. Очистите

машину от краски. Используйте воду для очистки от краски на водной основе и технический уайт-спирит для очистки машины от краски на масляной основе.

6. Прижмите распылитель к стенке ведра с краской. Нажимайте на спусковой механизм, пока из распылителя не пойдет вода или промывочная жидкость.



7. Перенесите краскораспылитель в ведро с промывочной жидкостью, прижмите его к стенке ведра и нажимайте на спусковой механизм, чтобы полностью промыть систему.

8. Снова соберите фильтр, предохранитель и сменный наконечник.

9. Заполните герметизирующую гайку горловины TSL, чтобы продлить срок службы насоса. Делайте это перед каждым распылением и хранением.

Техобслуживание

ЕЖЕДНЕВНО: Проверьте уровень машинного масла и доливайте по мере необходимости

ЕЖЕДНЕВНО: Проверьте шланги на признаки износа и повреждения.

ЕЖЕДНЕВНО: Проверьте предохранитель распылителя для правильной и безопасной работы.

ЕЖЕДНЕВНО: Проверьте правильность работы регулятора давления и сливного клапана

ЕЖЕДНЕВНО: Проверьте и заполняйте топливный бак.

ЕЖЕДНЕВНО: Проверьте уровень TSL в герметизирующей гайке горловины поршневого насоса. Пополните при необходимости. Держите TSL в гайке, чтобы предотвратить появление нароста на штоке поршня и преждевременный износ уплотнений и коррозию насоса.

ПОСЛЕ ПЕРВЫХ 20 ЧАСОВ РАБОТЫ:

Слейте машинное масло и залейте чистое масло. См. правильную вязкость масла в руководстве пользователя на двигатель Хонда.

ЕЖЕНЕДЕЛЬНО: Снимайте крышку воздушного фильтра машины и очистите элемент фильтра.

При необходимости замените элемент. Работая в сильно запыленной среде: ежедневно проверяйте фильтр и заменяйте по мере необходимости.

ПОСЛЕ КАЖДЫХ 100 ЧАСОВ РАБОТЫ:

Меняйте машинное масло. См. правильную вязкость масла в руководстве пользователя на двигатель Хонда.

СВЕЧА ЗАЖИГАНИЯ: Используйте только свечи BPR6ES (NGK) или W2OEPR-U (NIPPONDENSO). Зазор свечи должен быть от 0,028 до 0,031 дюйма (0,7 – 0,8 мм). Устанавливая и снимая свечи зажигания, используйте специальный ключ.

Поиск и устранение неисправностей



Проблема	Причина	Решение
Двигатель не запускается	Переключатель двигателя в положении ВЫКЛ/OFF	Переведите переключатель в положение ВКЛ/ON
	Нет бензина в двигателе	Долейте бензина в бак. См. Руководство пользователя на двигатель Honda
	Низкий уровень машинного масла	Проверьте уровень масла. Долейте масло при необходимости. См. Руководство пользователя на двигатель Honda
	Отсоединена или повреждена свеча зажигания	Подсоедините или замените свечу зажигания
	Холодный двигатель	Используйте воздушную заслонку
	Выключена подача топлива	Включите подачу топлива
	В камеру сжигания попадает масло	Замените свечу зажигания. Потяните за стартер 3 - 4 раза. Очистите или замените свечу зажигания. Запустите двигатель. Держите распылитель вертикально, чтобы избежать просачивания масла
Двигатель работает, а поршневой насос не работает	Переключатель насоса в положении ВЫКЛ/OFF	Переведите переключатель насоса в положение ВКЛ/ON
	Установлено слишком низкое давление	Поверните регулятор давления по часовой стрелке, чтобы увеличить давление.
	Загрязнен фильтр жидкости	Очистите фильтр
	Закупорен наконечник или фильтр наконечника	Очистите наконечник или фильтр наконечника
	Застревает поршневой шток из-за высохшей краски	Отремонтируйте насос
Поршневой насос работает, но производительность насоса низкая	Поршневой шар не в гнезде	Обслужите поршневой шар.
	Поршневые уплотнения изношены или повреждены	Замените уплотнения
	Закупорен трубопровод	Очистите трубопровод
	Изношено или повреждено кольцевое уплотнение	Замените кольцевое уплотнение
	Шар входного клапана заблокирован материалом или плохо сидит в гнезде	Очистите впускной клапан
	Слишком низкая скорость двигателя	Увеличьте скорость дросселя
	Разболтана всасывающая трубка	Затяните всасывающую трубку
	Установлено слишком низкое давление	Увеличьте давление

	Закупорен или грязный фильтр жидкости, фильтр наконечника или наконечник	Очистите фильтр
	Большое падение давления в шланге при работе с тяжелыми материалами	Используйте шланг большего диаметра и/или уменьшите общую длину шланга.

Проблема	Причина	Решение
Насос трудно залить	Воздух в насосе или шланге	Проверьте и затяните все соединения линии жидкости. Уменьшите скорость двигателя и дайте насосу работать как можно медленнее во время заливки
	Протекает входной клапан	Очистите входной клапан. Убедитесь, что седло шарового клапана не зазубрено и не изношено, и что шар правильно сидит в гнезде. Снова соберите клапан.
	Изношены уплотнения насоса	Замените уплотнения насоса
	Слишком густая краска	Разведите краску согласно рекомендациям поставщика
Высокая скорость двигателя без нагрузки	Изношен регулятор оборотов двигателя	Замените или обслужите регулятор оборотов двигателя
Избыточная протечка краски в герметизирующую гайку горловины	Разболтана герметизирующая гайка	Снимите прокладку герметизирующей гайки. Затяните герметизирующую гайку горловины, чтобы остановить утечку
	Изношены или повреждены уплотнения горловины	Замените уплотнения
Брызги жидкости из распылителя	Воздух в насосе или шланге	Проверьте и затяните все соединения линии жидкости. Снова залейте насос
	Наконечник частично засорен	Очистите наконечник
	Низкая подача жидкости или пустой контейнер	Долейте жидкость. Залейте насос. Регулярно проверяйте подачу жидкости, чтобы предотвратить работу насоса всухую.

