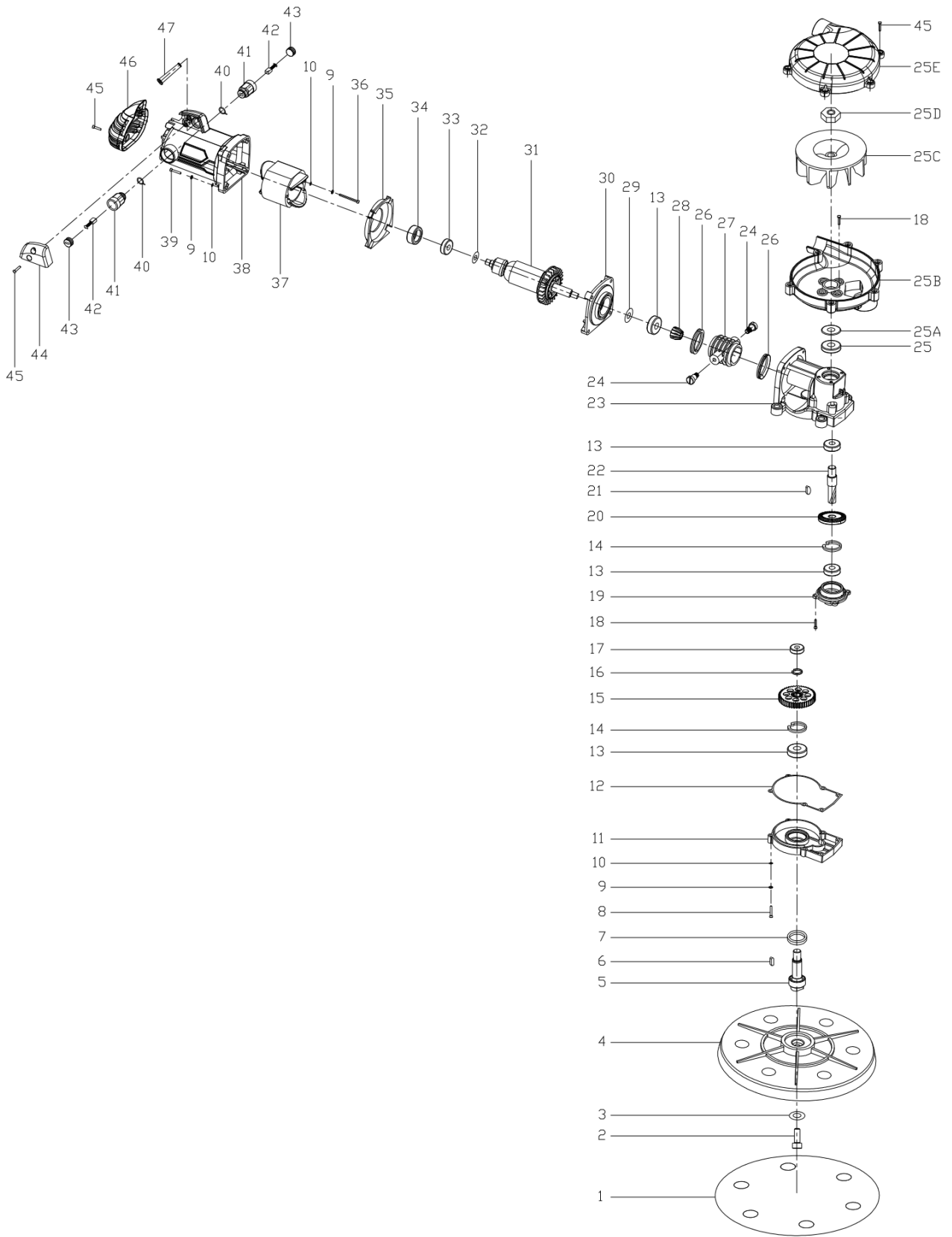




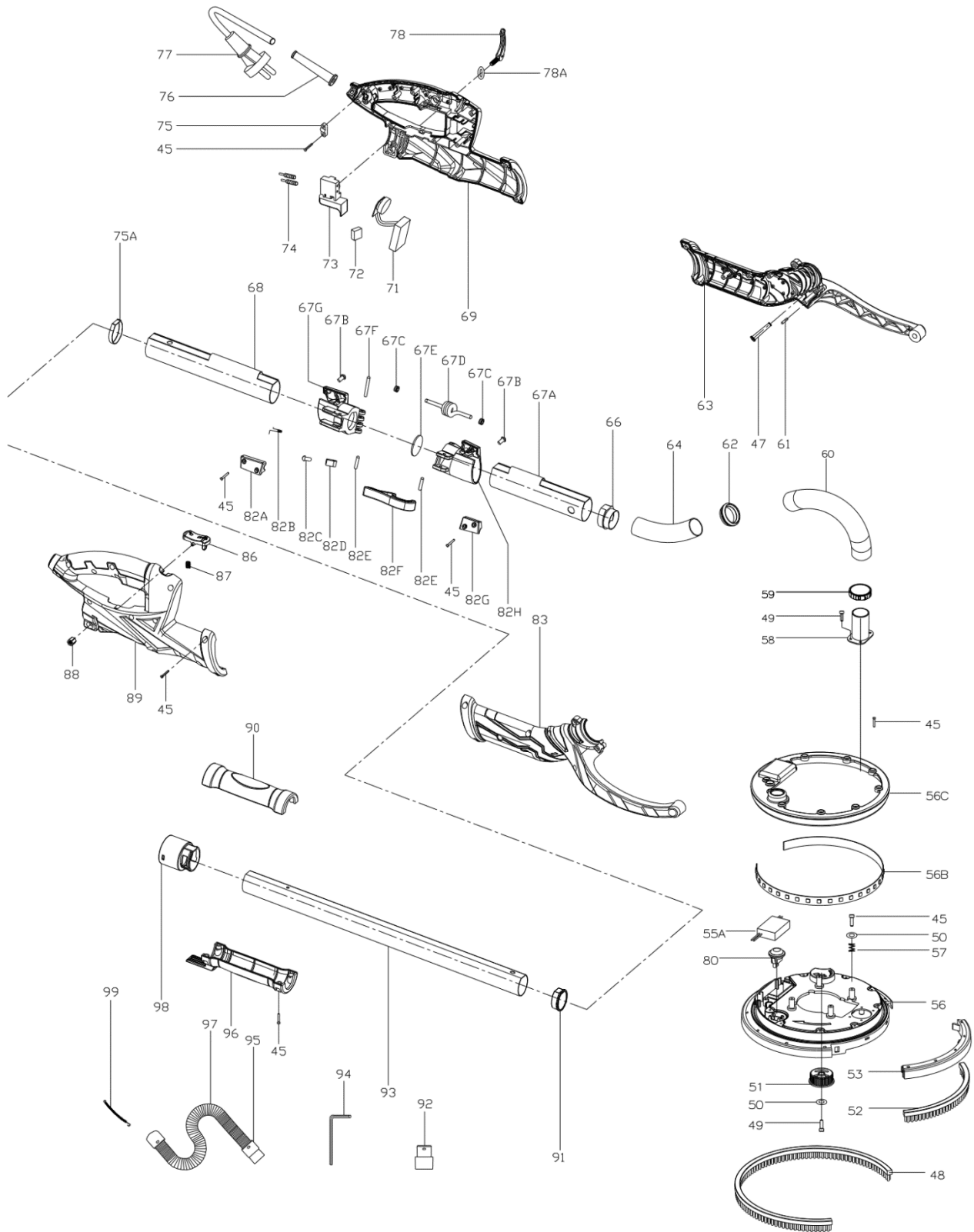
КАТАЛОГ ЗАПАСНЫХ ЧАСТЕЙ

3000F3





Номер позиции	Артикул	Наименование	Кол-во	Примечание
1	S3F31001	Абразивный диск	1	
2	S3F31002	Винт М6х14	1	
3	S3F31003	Шайба D6	1	
4	S3F31004	Тарелка	1	
5	S3F31005	Вал ведомый	1	
6	S3F31006	Шпонка	1	
7	S3F31007	Сальник	1	
8	S3F31008	Винт М4х20	6	
9	S3F31009	Шайба пружинная D4	12	
10	S3F31010	Шайба D4	12	
11	S3F31011	Корпус подшипника	1	
12	S3F31012	Прокладка	1	
13	S3F31013	Подшипник 600RS	4	
14	S3F31014	Кольцо	2	
15	S3F31015	Шестерня ведомая	1	
16	S3F31016	Кольцо	1	
17	S3F31017	Подшипник 607ZZ	1	
18	S3F31018	Винт М4х12	8	
19	S3F31019	Корпус подшипника	1	
20	S3F31020	Шестерня промежуточная	1	
21	S3F31021	Шпонка	1	
22	S3F31022	Вал промежуточный	1	
23	S3F31023	Корпус редуктора	1	
24	S3F31024	Винт	2	
25	S3F31025	Уплотнение войлочное	1	
25A	S3F31025A	Шайба	1	
25B	S3F31025B	Кожух пылеотвода	1	
25C	S3F31025C	Крыльчатка пылеотвода	1	
25D	S3F31025D	Гайка	1	
25E	S3F31025E	Крышка пылеотвода	1	
26	S3F31026	Демпфер	2	
27	S3F31027	Втулка	1	
28	S3F31028	Шестерня ведущая	1	
29	S3F31029	Шайба D10	1	
30	S3F31030	Крышка	1	
31	S3F31031	Ротор	1	
32	S3F31032	Шайба D8	1	
33	S3F31033	Подшипник 608RS	1	
34			1	Не устанавливается на 3000F3
35	S3F31035	Крышка	1	
36	S3F31036	Винт	2	
37	S3F31037	Статор	1	
38	S3F31038	Корпус электродвигателя	1	
39	S3F31039	Винт М4х25	4	
40	S3F31040	Пружина	2	
41	S3F31041	Щёткодержатель	2	
42	S3F31042	Щётка	2	
43	S3F31043	Колпачок	2	
44	S3F31044	Крышка	1	
45	S3F31045	Винт (DIN7981 4,2х16)	21	поставка к-т 10шт
46	S3F31046	Задняя крышка	1	
47	S3F31047	Пыльник	2	



Номер позиции	Артикул	Наименование	Кол-во	Примечание
48	S3F31048	Сегмент щётки большой	1	
49	S3F31049	Винт	5	
50	S3F31050	Шайба D4	5	
51	S3F31051	Ручка регулировочная	1	
52	S3F31052	Сегмент щётки малый	1	
53	S3F31053	Крышка	1	
54	S3F31054	Винт	2	
55A	S3F31055A	Блок питания подсветки	1	
56	S3F31056	Кожух	1	
56B	S3F31056B	Лента светодиодная	1	
56C	S3F31056C	Крышка	1	
57	S3F31057	Пружина	4	
58	S3F31058	Патрубок	1	
59	S3F31059	Хомут	1	
60	S3F31060	Шланг	1	
61	S3F31061	Палец	1	
62	S3F31062	Муфта	1	
63	S3F31063	Кронштейн передний левый	1	
64	S3F31064	Патрубок	1	
66	S3F31066	Фитинг	1	
67A	S3F31067A	Трубка	1	
67B	S3F31067B	Болт фиксирующий	2	
67C	S3F31067C	Втулка	2	
67D	S3F31067D	Пружина	1	
67E	S3F31067E	Уплотнение	1	
67F	S3F31067F	Палец	1	
67G	S3F31067G	Втулка	1	
68	S3F31068	Трубка	1	
69	S3F31069	Ручка левая	1	
71	S3F31071	Регулятор скорости	1	
72	S3F31072	Конденсатор	1	
73	S3F31073	Выключатель	1	
74	S3F31074	Катушка индуктивности	2	
75	S3F31075	Зажим	1	
75A	S3F31075A	Пыльник	1	
76	S3F31076	Втулка	1	
77	S3F31077	Кабель сетевой	1	
78	S3F31078	Фиксатор	1	
78A	S3F31078A	Основание фиксатора	1	
80	S3F31080	Выключатель подсветки	1	
82A	S3F31082A	Фиксатор	1	
82B	S3F31082B	Пружина	1	
82C	S3F31082C	Винт регулировочный	1	
82D	S3F31082D	Скоба	1	
82E	S3F31082E	Палец	2	
82F	S3F31082F	Зажим	1	
82G	S3F31082G	Фиксатор	1	
82H	S3F31082H	Втулка	1	
83	S3F31083	Кронштейн передний правый	1	
86	S3F31086	Фиксатор	1	
87	S3F31087	Пружина	1	
88	S3F31088	Гайка	1	
89	S3F31089	Ручка правая	1	
90	S3F31090	Зажим	1	
91	S3F31091	Фитинг	1	
92	S3F31092	Соединитель	1	
93	S3F31093	Трубка	1	

94	S3F31094	Ключ шестигранный	1	
95	S3F31095	Соединитель	1	
96	S3F31096	Зажим	1	
97	S3F31097	Шланг	1	
98	S3F31098	Соединитель	1	
99	S3F31099	Пружина	1	
	S3F31FBA	Кронштейн передний в сборе	1	Вкл. 45 (9), 47, 61, 63, 83 ____ 26,52 ABC
	S3F31HAS	Ручка в сборе	1	Вкл. 45 (12), 69, 75, 76, 78, 78А, 86, 87, 88, 89 ____ 37,98 ABC
	S3F31FCA	Корпус вентилятора в сборе	1	Вкл. 25В, 25Е, 45 (6) ____ 11,92 ABC
	S3F31HGA	Кожух в сборе	1	45 (20), 48, 49, 50, 51, 52, 53, 56, 56В, 56С, 57 (4) ____ 58,81 ABC