

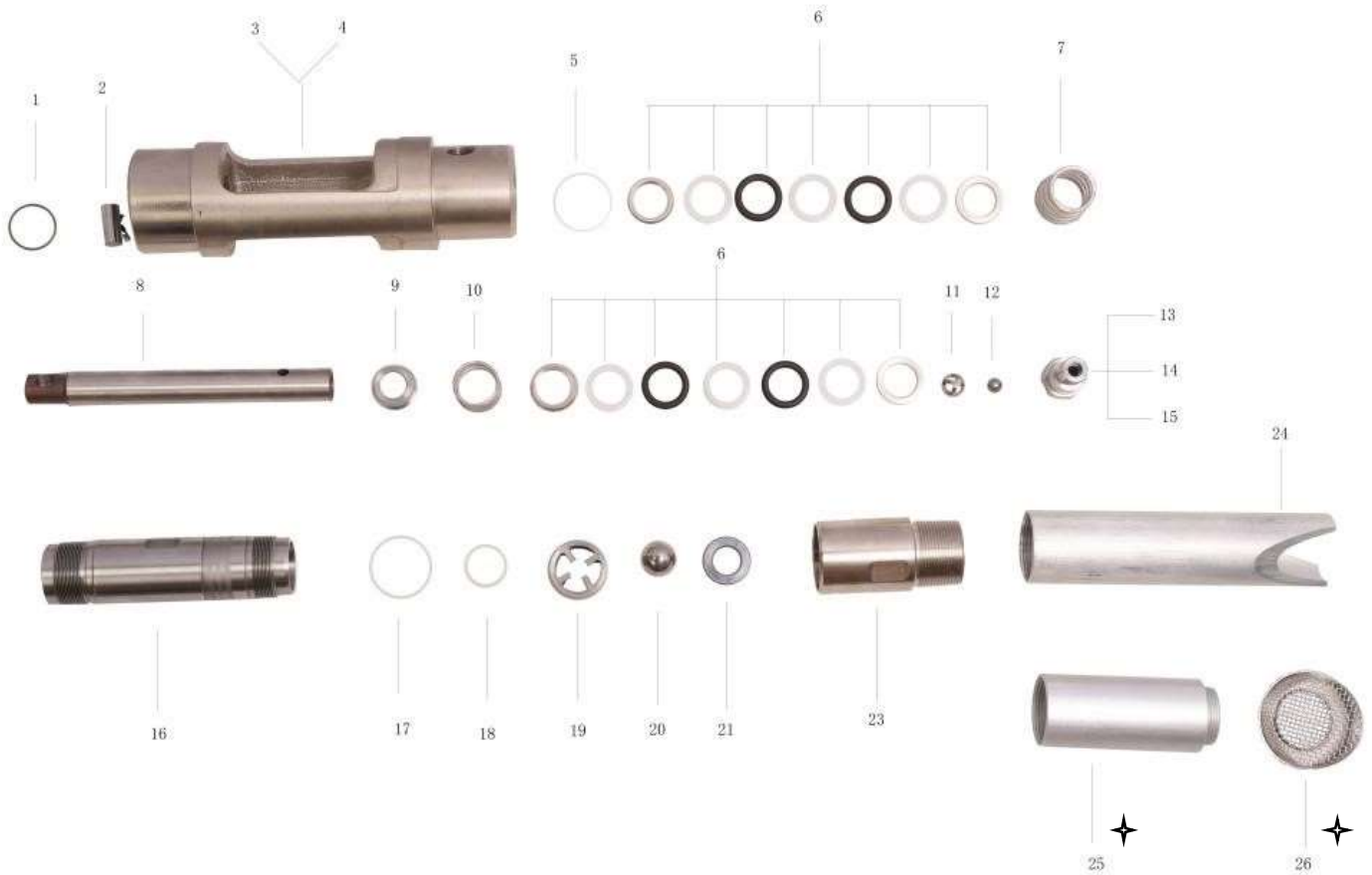


КАТАЛОГ ЗАПАСНЫХ ЧАСТЕЙ

Jupiter 14



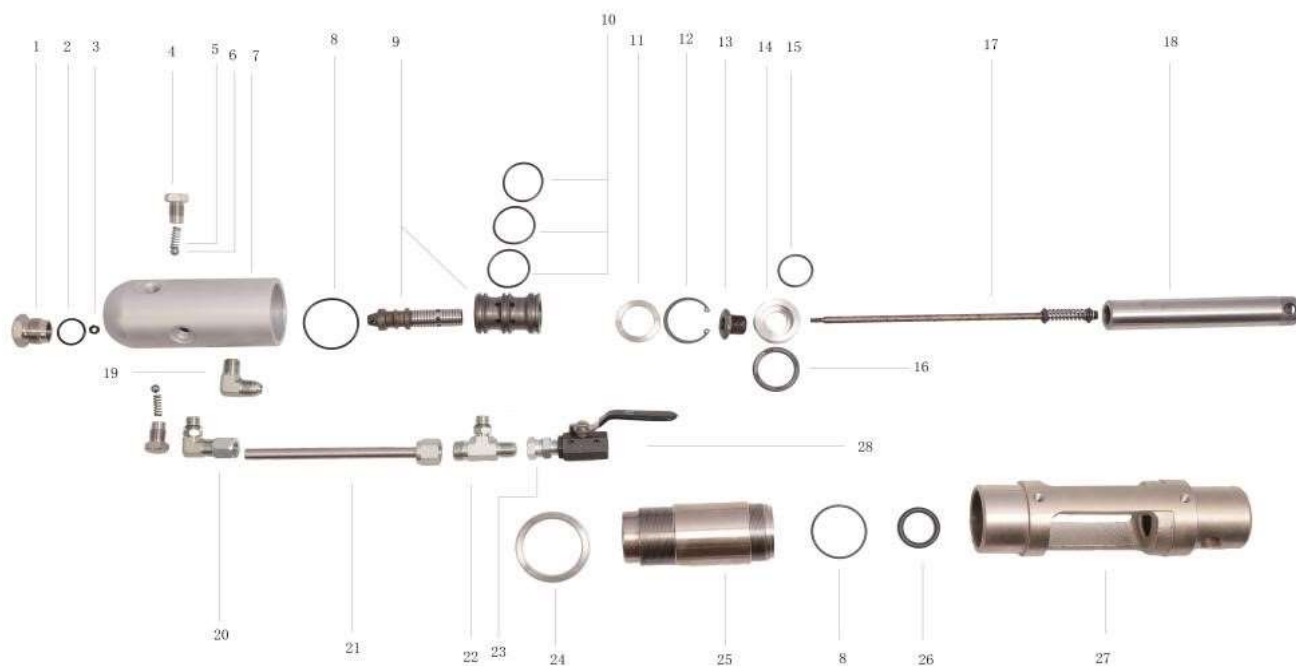
1. Насос



Номер позиции	Артикул	Наименование	Кол-во	Норматив на замену	Примечание
1	SJ141001	Кольцо стопорное	1		
2	SJ141002	Палец	1		
3	SJ141003	Крышка в сборе	1		
4	SJ141004	Винт	2		
5	SJ141005	Кольцо уплотнительное	1		
6	SJ141006	Уплотнение наборное	2		К-Т
7	SJ141007	Пружина	1		
8	SJ141008	Шток поршня	1		
9	SJ141009	Шайба упорная	1		
10	SJ141010	Пружина	1		
11	SJ141011	Корзина выпускного клапана	1		
12	SJ141012	Шарик выпускного клапана	1		
13	SJ141013	Седло выпускного клапана	1		
14	SJ141014	Кольцо уплотнительное	1		
15	SJ141015	Корпус выпускного клапана	1		
16	SJ141016	Цилиндр насоса	1		
17	SJ141017	Кольцо уплотнительное	1		
18	SJ141018	Шайба	1		
19	SJ141019	Корзина впускного клапана	1		
20	SJ141020	Шарик впускного клапана	1		
21	SJ141021	Седло впускного клапана	1		
23	SJ141023	Корпус впускного клапана	1		
24	SJ141024	Заборник	1		
25*	SJ141025	Заборник	1		опция

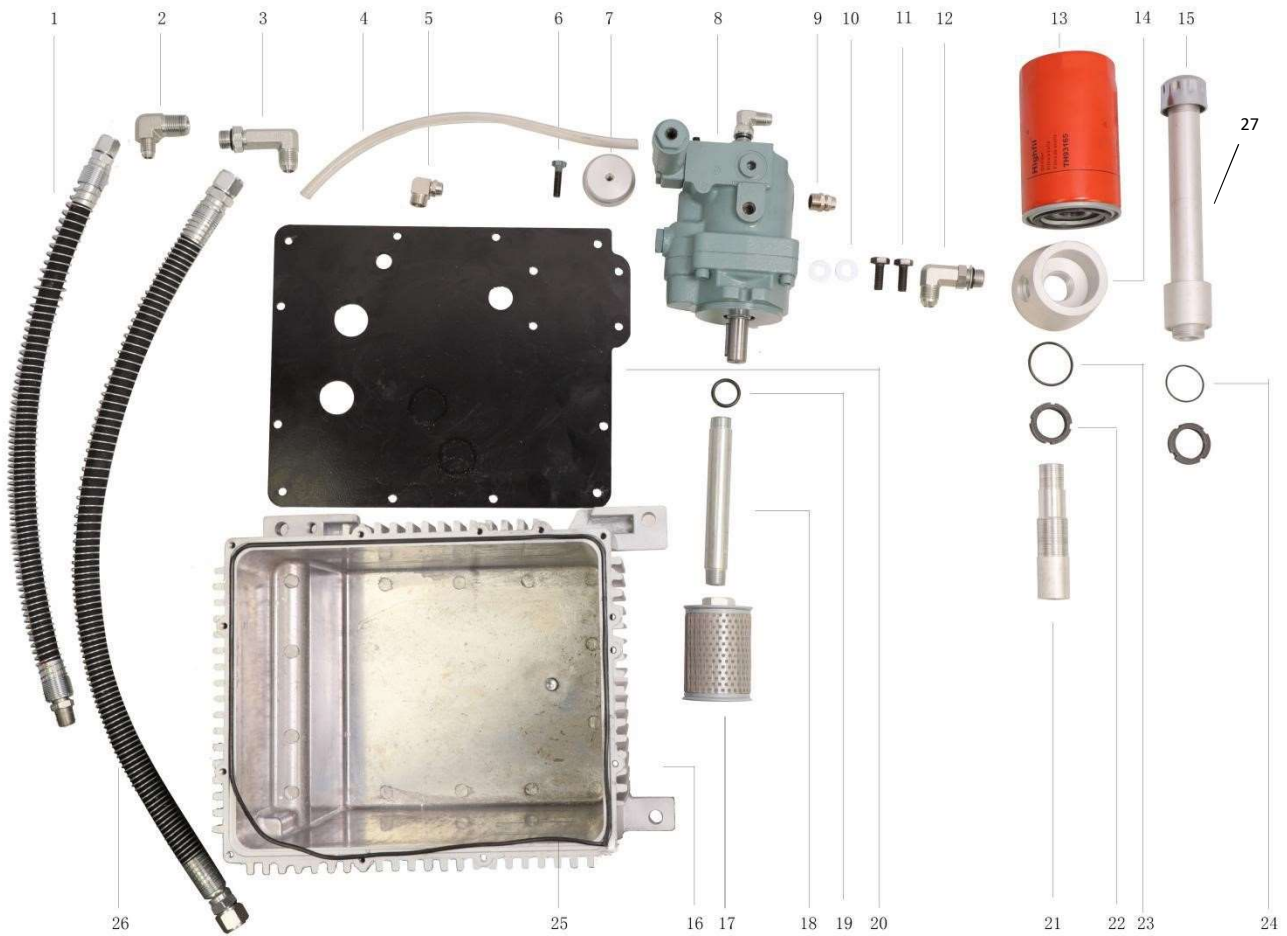
26*	SJ141026	Фильтр	1		опция
	SJ141BWS	Ремкомплект насоса	1		вкл. 5, 6 (2), 17, 18
	SJ141EVK	Ремкомплект выпускного клапана	1		вкл. 11-15
	SJ141IVK	Ремкомплект впускного клапана	1		вкл. 17-21
	SJ141PAS	Насос в сборе	1		вкл. 1-23

2. Гидроцилиндр



Номер позиции	Артикул	Наименование	Кол-во	Норматив на замену	Примечание
1	SJ142001	Заглушка	1		
2	SJ142002	Кольцо уплотнительное	1		
3	SJ142003	Гайка	1		
4	SJ142004	Заглушка	2		
5	SJ142005	Пружина	2		
6	SJ142006	Шарик	2		
7	SJ142007	Голова гидроцилиндра	1		
8	SJ142008	Кольцо уплотнительное	2		
9	SJ142009	Плунжер в сборе	1		
10	SJ142010	Кольцо уплотнительное	3		
11	SJ142011	Шайба	1		
12	SJ142012	Кольцо стопорное	1		
13	SJ142013	Заглушка	1		
14	SJ142014	Поршень	1		
15	SJ142015	Кольцо уплотнительное	1		
16	SJ142016	Уплотнение поршня	1		
17	SJ142017	Плунжер штока гидроцилиндра	1		
18	SJ142018	Шток гидроцилиндра	1		
19	SJ142019	Адаптер	1		
20	SJ142020	Адаптер	1		
21	SJ142021	Трубка	1		
22	SJ142022	Тройник	1		
23	SJ142023	Кран	1		
24	SJ142024	Кольцо стопорное	1		
25	SJ142025	Цилиндр	1		
26	SJ142026	Уплотнение	1		
27	SJ142027	Кронштейн	1		
	SJ142028	Ремкомплект гидроцилиндра	1		вкл. 2, 8(2), 10(3), 11, 15-16, 26
	SJ142029	Клапан в сборе	2		вкл. 4-6

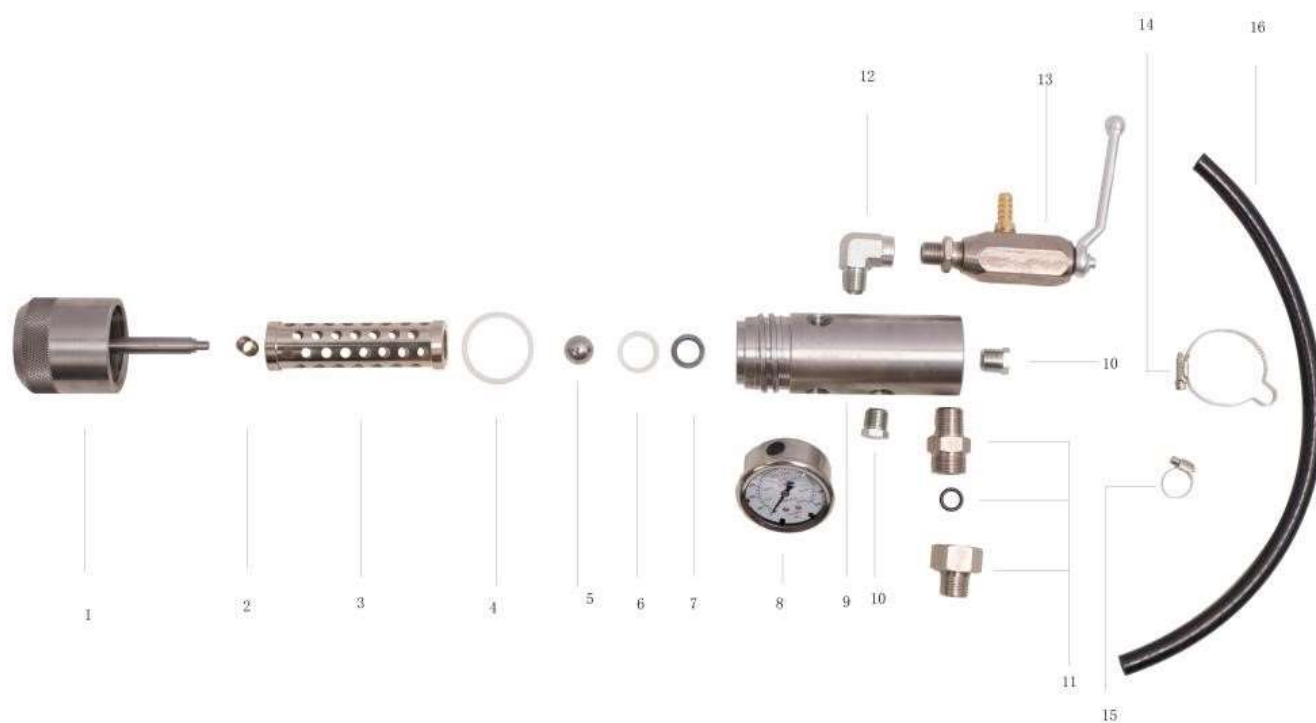
3. Гидросистема



Номер позиции	Артикул	Наименование	Кол-во	Норматив на замену	Примечание
1	SJ143001	Рукав высокого давления	1		
2	SJ143002	Адаптер	1		
3	SJ143003	Адаптер	1		
4	SJ143004	Шланг дренажный	1		
5	SJ143005	Адаптер	1		
6	SJ143006	Винт	1		
7	SJ143007	Ручка регулятора давления	1		
8	SJ143008	Гидронасос	1		
9	SJ143009	Адаптер	1		
10	SJ143010	Шайба	2		
11	SJ143011	Болт	2		
12	SJ143012	Адаптер	1		
13	SJ143013	Фильтр гидравлический тонкой очистки	1		
14	SJ143014	Опора гидравлического фильтра	1		
15	SJ143015	Щуп уровня масла	1		
16	SJ143016	Гидравлический бак	1		
17	SJ143017	Фильтр гидравлический грубой очистки	1		
18	SJ143018	Трубка	1		
19	SJ143019	Кольцо уплотнительное	1		
20	SJ143020	Крышка гидравлического бака	1		

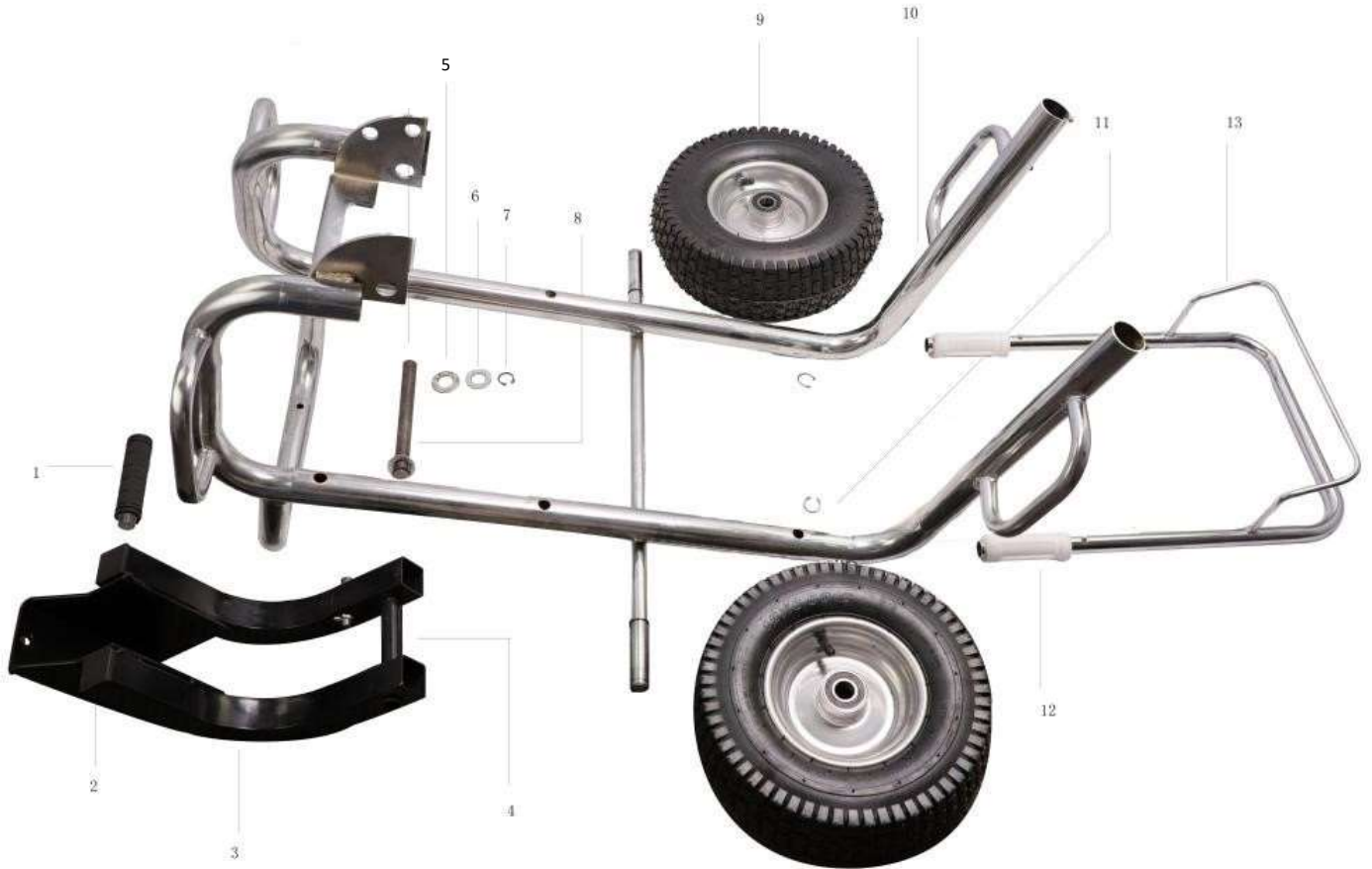
21	SJ143021	Трубка	1		
22	SJ143022	Гайка	2		
23	SJ143023	Кольцо уплотнительное	1		
24	SJ143024	Кольцо уплотнительное	1		
25	SJ143025	Прокладка гидравлического бака	1		
26	SJ143026	Рукав высокого давления	1		
27	SJ143027	Трубка	1		

4. Корпус фильтра



Номер позиции	Артикул	Наименование	Кол-во	Норматив на замену	Примечание
1	SJ144001	Крышка корпуса фильтра	1		
2	SJ144002	Пружина	1		
3	SJ144003	Фильтр	1		
4	SJ144004	Кольцо уплотнительное	1		
5	SJ144005	Шарик	1		
6	SJ144006	Прокладка	1		
7	SJ144007	Седло	1		
8	SJ144008	Манометр	1		
9	SJ144009	Корпус фильтра	1		
10	SJ144010	Заглушка	1		
11	SJ144011	Фитинг в сборе	1		
12	SJ144012	Адаптер	1		
13	SJ144013	Кран	1		
14	SJ144014	Хомут	1		
15	SJ144015	Хомут	1		
16	SJ144016	Шланг	1		

5. Рама



Номер позиции	Артикул	Наименование	Кол-во	Норматив на замену	Примечание
1	SJ145001	Ручка	1		
2-4	SJ145003	Кожух в сборе	1		вкл. 2-4
5	SJ145005	Шайба	1		
6	SJ145006	Шайба	1		
7	SJ145007	Кольцо стопорное	1		
8	SJ145008	Ось	1		
9	SJ145009	Колесо	2		
10	SJ145010	Рама	1		
11	SJ145011	Кольцо стопорное	2		
12	SJ145012	Втулка	2		
13	SJ145013	Ручка	1		
14	SJ145014	Электродвигатель в сборе	1		на рис. не представлен
15	SJ145015	Ремень приводной	1		на рис. не представлен