

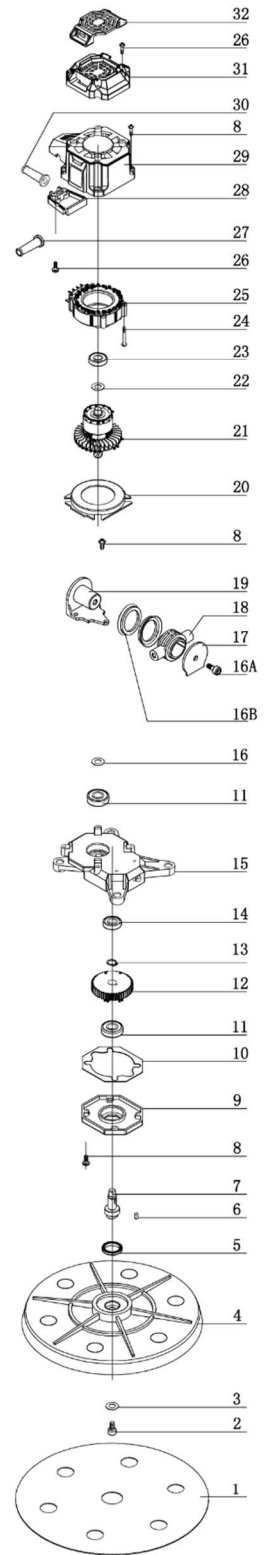
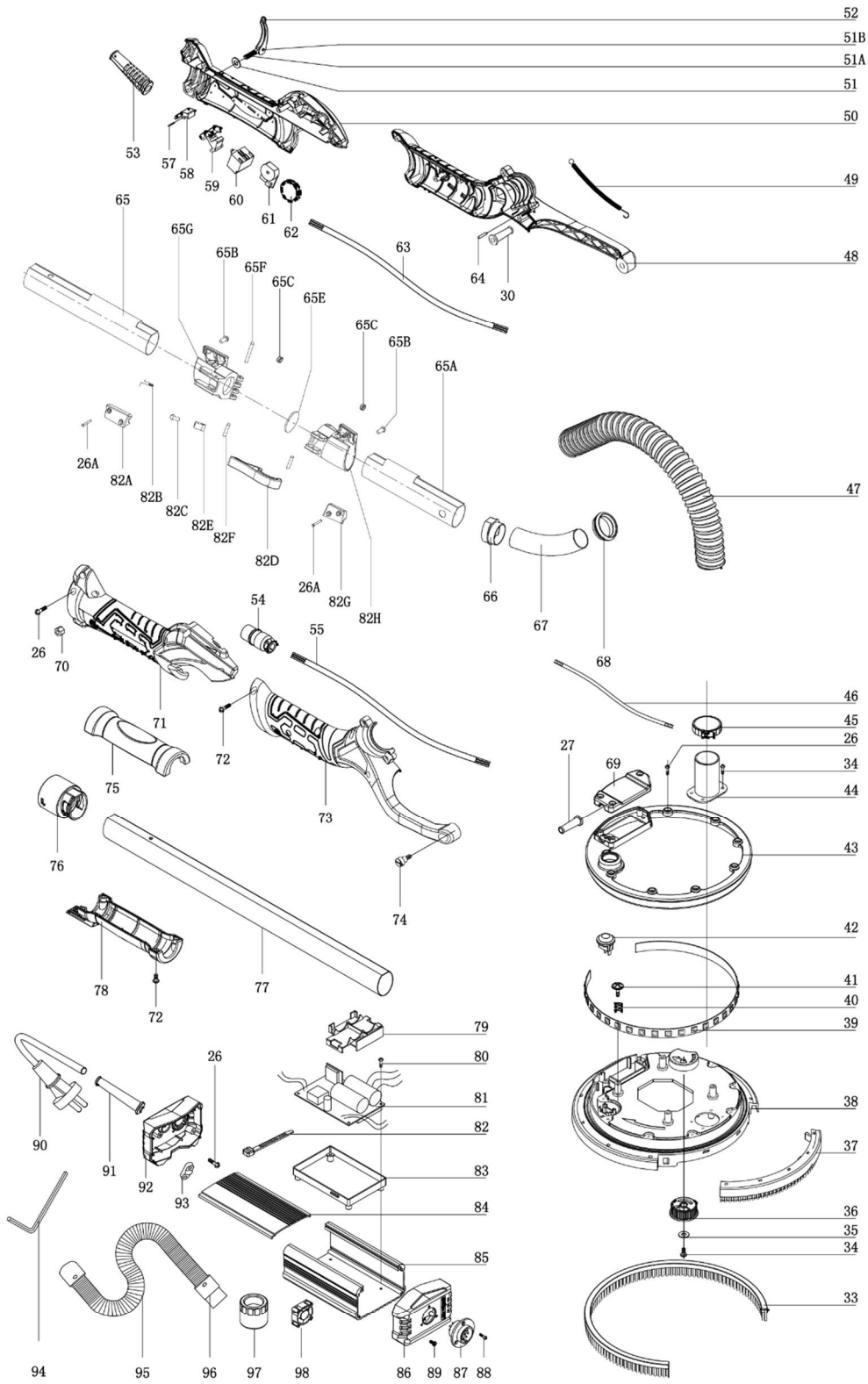


## КАТАЛОГ ЗАПАСНЫХ ЧАСТЕЙ

---

**5000BF**





Номер позиции	Артикул	Наименование	Кол-во	Примечание
1	S5BF1001	Абразивный диск	1	
2	S5BF1002	Винт	1	M6x14
3	S5BF1003	Шайба	1	D6
4	S5BF1004	Тарелка	1	
5	S5BF1005	Сальник	1	
6	S5BF1006	Шпонка	1	3x3x8
7	S5BF1007	Вал ведомый	1	
8	S5BF1008	Винт M4x20	10	M4x20
9	S5BF1009	Крышка редуктора	1	
10	S5BF1010	Прокладка	1	
11	S5BF1011	Подшипник	2	6000 RS
12	S5BF1012	Шестерня ведомая	1	
13	S5BF1013	Кольцо	1	
14	S5BF1014	Подшипник	1	608Z
15	S5BF1015	Корпус редуктора	1	
16	S5BF1016	Шайба	1	D10
16A	S5BF1016A	Болт	1	
16B	S5BF1016B	Демпфер	2	
17	S5BF1017	Крышка	1	
18	S5BF1018	Корпус вала	1	
19	S5BF1019	Ось	1	
20	S5BF1020	Крышка	1	
21	S5BF1021	Ротор	1	
22	S5BF1022	Шайба	1	D8
23	S5BF1023	Подшипник	1	608RS
24	S5BF1024	Винт	4	
25	S5BF1025	Статор	1	
26	S5BF1026	Винт	16	
26A	S5BF1026A	Винт	2	
27	S5BF1027	Пыльник	2	
28	S5BF1028	Зажим	1	
29	S5BF1029	Корпус электродвигателя	1	
30	S5BF1030	Пыльник	2	
31	S5BF1031	Крышка задняя	1	
32	S5BF1032	Крышка	1	
33	S5BF1033	Сегмент щётки большой	1	
34	S5BF1034	Винт	4	
35	S5BF1035	Шайба	1	
36	S5BF1036	Ручка регулировочная	1	
37	S5BF1037	Крышка	1	
38	S5BF1038	Кожух	1	
39	S5BF1039	Лента светодиодная	1	
40	S5BF1040	Пружина	4	
41	S5BF1041	Винт	4	
42	S5BF1042	Выключатель подсветки	1	
43	S5BF1043	Крышка кожуха	1	
44	S5BF1044	Патрубок	1	
45	S5BF1045	Хомут	1	
46	S5BF1046	Провод электрический	1	
47	S5BF1047	Шланг	1	
48	S5BF1048	Кронштейн передний левый	1	
49	S5BF1049	Пружина	1	
50	S5BF1050	Ручка левая	1	
51	S5BF1051	Основание фиксатора	1	
51A	S5BF1051A	Винт эксцентрика	1	
51B	S5BF1051B	Палец эксцентрика	1	
52	S5BF1052	Ручка эксцентрика	1	
53	S5BF1053	Пыльник электрокабеля	1	

54	S5BF1054	Пыльник электрокабеля	1	
55	S5BF1055	Провод электрический	6	
56	S5BF1056	Оплётка электрокабеля	1	
57	S5BF1057	Фиксатор	1	
58	S5BF1058	Кнопка	1	
59	S5BF1059	Кронштейн кнопки	1	
60	S5BF1060	Выключатель	1	
61	S5BF1061	Потенциометр	1	
62	S5BF1062	Ручка регулятора скорости	1	
63	S5BF1063	Провод электрический	1	
64	S5BF1064	Палец	1	
65	S5BF1065	Трубка	1	
65A	S5BF1065A	Трубка	1	
65B	S5BF1065B	Болт фиксирующий	2	
65C	S5BF1065C	Втулка	2	
65D	S5BF1065D	Пружина	1	
65E	S5BF1065E	Уплотнение	1	
65F	S5BF1065F	Палец	1	
65G	S5BF1065G	Втулка	1	
66	S5BF1066	Фитинг	1	
67	S5BF1067	Патрубок	1	
68	S5BF1068	Муфта	1	
69	S5BF1069	Блок питания подсветки	1	
70	S5BF1070	Гайка	1	
71	S5BF1071	Ручка правая	1	
72	S5BF1072	Винт	13	
73	S5BF1073	Кронштейн передний правый	1	
74	S5BF1074	Винт	2	
75	S5BF1075	Зажим	1	
76	S5BF1076	Муфта	1	
77	S5BF1077	Трубка	1	
78	S5BF1078	Зажим	1	
79	S5BF1079	Крышка	1	
80	S5BF1080	Винт	3	
81	S5BF1081	Плата управления	1	
82	S5BF1082	Кабельная стяжка	2	
82A	S5BF1082A	Фиксатор	1	
82B	S5BF1082B	Пружина	1	
82C	S5BF1082C	Винт регулировочный	1	
82D	S5BF1082D	Зажим	1	
82E	S5BF1082E	Скоба	1	
82F	S5BF1082F	Палец	2	
82G	S5BF1082G	Фиксатор	1	
82H	S5BF1082H	Втулка	1	
83	S5BF1083	Кронштейн платы управления	1	
84	S5BF1084	Крышка	1	
85	S5BF1085	Корпус платы управления	1	
86	S5BF1086	Крышка передняя	1	
87	S5BF1087	Разъём	1	
88	S5BF1088	Винт	3	
89	S5BF1089	Винт	8	M3x8
90	S5BF1090	Кабель сетевой	1	
91	S5BF1091	Пыльник	1	
92	S5BF1092	Крышка задняя	1	
93	S5BF1093	Зажим	1	
94	S5BF1094	Ключ шестигранный	1	S5
95	S5BF1095	Шланг пылеотвода	1	
96	S5BF1096	Муфта	1	
97	S5BF1097	Муфта	1	
98	S5BF1098	Вентилятор	1	

